

# Montage- und Bedienungsanleitung

Wir begrüßwünschen Sie zum Kauf dieses Automodells. Bevor Sie jedoch dieses Modell in Betrieb nehmen, lesen Sie bitte diese Anleitung sorgfältig durch.

Zur Fertigstellung werden noch folgende Artikel benötigt.

- 1x Fernlenkset, Futaba, Graupner, JR, Multiplex usw.
- 2x Lenkservos, empfohlen wird Futaba 3302 oder 3303
- 1x V-Kabel für die Lenkservos.
- 1x Gas-/Brems servo mit ca. 7-8kg / 70-80 Ncm
- 1x Empfängerakku 6 Volt / 1500-1800mAh.
  - Akkus oder Batterien für Sender, Ladegerät und entsprechende Ladekabel.
- 1x Sekundenkleber dünnflüssig und Kontaktkleber zum Aufkleben der Reifen.
  - Farbspraydosen oder Lacke zum Lackieren der Karosserie (nicht bei Best.-Nr.6000 Marder).
  - Klebänder oder Klebefolie, Schere, Lackierpinsel.
  - Super verbleit oder Super-Plus Benzin mit 2-Takt-Öl, Mischungsverhältnis 1:25.

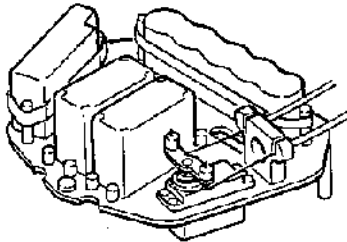
Folgende Arbeiten sind noch vor der Inbetriebnahme vorzunehmen.

Vorder- und Hinterräder abnehmen und die Reifen mit dünnflüssigem Sekundenkleber (s.Abb.1) aufkleben. Werden Reifeneinlagen verwendet, müssen diese vor dem Aufkleben in die Reifen eingedrückt werden (s.Abb.2). Beim Montieren der Räder, die Stopp-Mutter nur leicht anlegen, nicht festziehen.

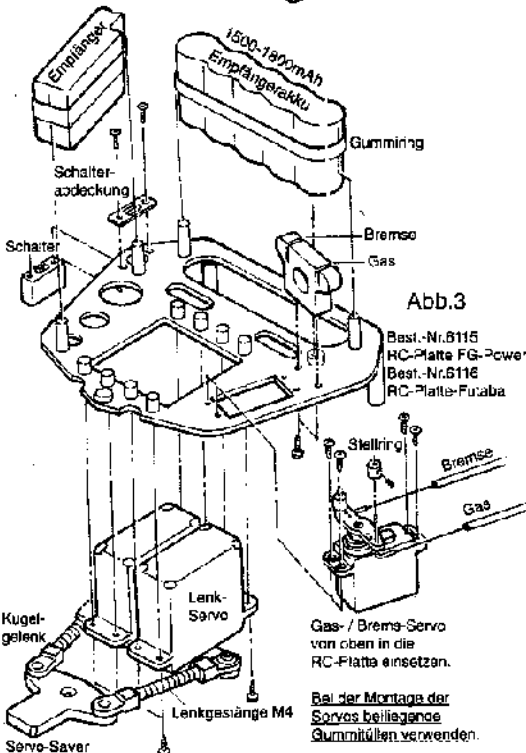
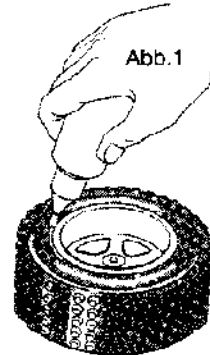
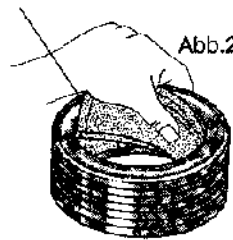


exklusive Automodelle

Modellsport-Vertriebs GmbH  
Franz Gröschl  
Spanningerstr.2  
73650 Winterbach-Germany  
Phone: 07181/9677-0  
Telefax: 07181/9677-20



Beide Enden der Reifeneinlage vor dem Einlegen in Reifen mit Kontaktkleber zusammenkleben.



### Montage der Fernlenkanlage.

Die Montage der Fernlenkanlage nach Abb.3 vornehmen. RC-Platte abmontieren. Es stehen 2 RC-Platten zur Verfügung mit unterschiedlich großer Aussparung für die Lenkservos. Fernsteuerungsteile nach Abb.3 montieren und die Servos auf Funktion überprüfen. Die Trimmung am Sender für Gas und Lenkung auf Mittelstellung bringen. RC-Platte auf das Chassis montieren. Gas- und Bremszug am Bowdenzugbock fixieren und die Züge nach Abb. in den Ruderarm einhängen und mit einem Stelling sichern. Fernsteuerung einschalten und prüfen.

### Einstellung der Lenkung

Sender einschalten, Trimmung für die Lenkung auf Mittelstellung bringen, Vorderräder in Geradeausstellung stellen. Jetzt die Kugelgelenke der Lenkgestänge M4 verdrehen bis die Bohrung der Kugel mit der Bohrung des Servo-Savers übereinstimmt. Danach mit beiliegender Blechschraube 2,9 am Servo-Saver befestigen und kontrollieren, danach 2. Lenkgestänge auf die gleiche Weise festschrauben. Lenkausschlag links - rechts kontrollieren, ggf. umpolen.

Kugelgelenk verdrehen bis die Bohrung der Kugel mit der Bohrung des Servo-Savers übereinstimmt, jetzt Blechschraube 2,9 eindrehen.

RC-Car-Shop  
hobbythek  
Baackesweg 720, 47804 Krefeld  
Tel.: 02151 - 7115-50  
www.rc-car-online.de