

## Montageanleitung für

Best.-Nr. 4443, 4444, 4445 FG Einstelllehre für Vorder- und Hinterachse.  
Passend für alle FG Modelle 1:5/ Renn-Trucks und Formel1.

Schrauben nur leicht anziehen, kein Schraubensicherungslack verwenden.  
Einstelllehre nicht mit Kraftstoff, Öl oder Lösungsmittel in Kontakt bringen.

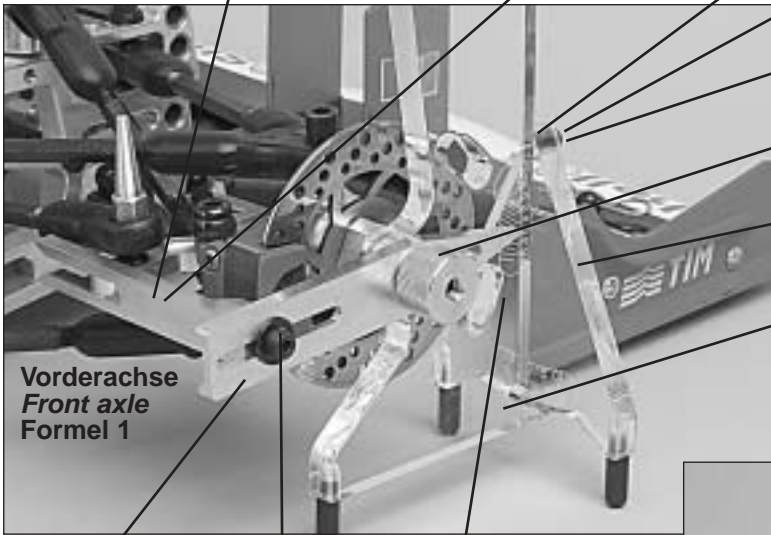
### Mounting instruction for

Item- N°. 4443, 4444, 4445 FG adjusting calibre for front and rear axle.  
Suitable for all FG Models 1:5/ Race-Trucks and Formula 1.

Tighten the screws slightly, don't use screw securing lacquer. Don't contact the adjusting calibre with fuel, oil or solvent.

Klemmgabel 5mm f. Einstelllehre  
Best.-Nr. 4447/1  
Bei einigen Modellen muss zum Aufsetzen der Klemmgabel die Spurstange abmontiert werden.

Clamping forte 5mm f. adjusting calibre  
Item N°. 4447/1  
At several models the trade rod has to be dismantled before you can place upon the clamping forte.



**Vorderachse  
Front axle  
Formel 1**

Lager f. Einstelllehre  
Bearing f. adjusting calibre  
Best.-Nr./ Item N°. 4448/2

Scheibe Ø3,2mm  
Disk Ø3,2mm

Zylinderschraube M3x16  
Cylinder screw M3x16

Befestigungsmutter f. Einstelll.  
Fixing nut for adjusting calibre  
Best.-Nr./ Item N°. 4447/2

Schwenkteil f. Einstelllehre  
Swivelling part f. adjusting calibre  
Best.-Nr./ Item N°. 4444/3

Seitenteil vorne rechts  
Right front side part  
Best.-Nr./ Item N°. 4445/1

Seitenteil hinten rechts  
Right rear side part  
Best.-Nr./ Item N°. 4444/2

Seitenteil vorne links  
Left front side part  
Best.-Nr./ Item N°. 4445/2  
(ohne Abb./ without picture)

Seitenteil hinten links  
Left rear side part  
Best.-Nr./ Item N°. 4444/1  
(ohne Abb./ without picture)

Zeiger f. Einstelllehre  
Pointer f. adjusting calibre  
Best.-Nr./ Item N°. 4447

### Gradeinteilung zur Einstellung des Vorderachs-Nachlaufes

Scheibe Ø4,2mm  
Disk Ø4,2mm

Zylinderschraube M4x16  
Cylinder screw M4x16

Lager f. Einstelllehre  
Bearing f. adjusting calibre  
Zylinderschraube M3x16  
Cylinder screw M3x16

### Gradeinteilung zur Einstellung der Vorspur und Nachspur Graduation to adjust toe-in and toe-out

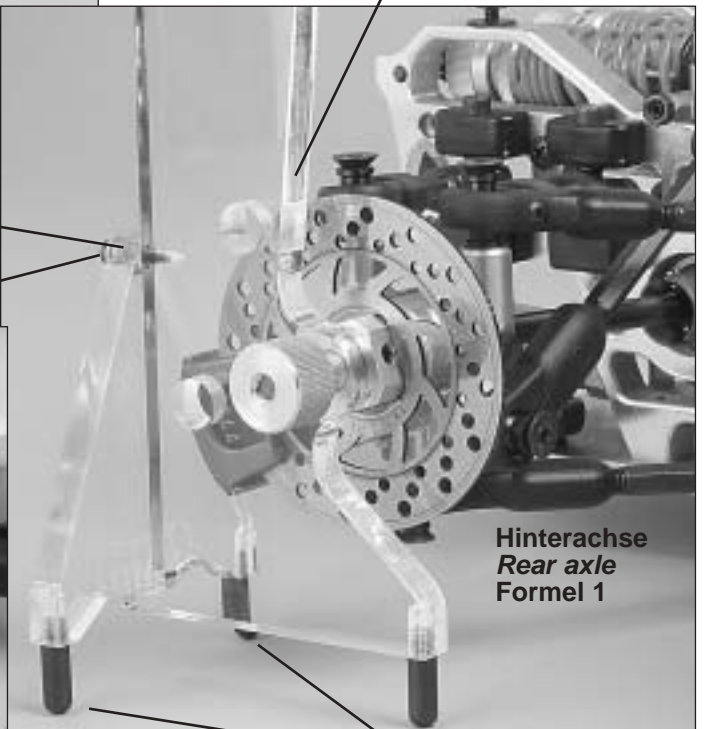
Messlineal f. Einstelllehre  
Measuring ruler f. adjusting calibre  
Best.-Nr./ Item N°. 4446



Auflagebolzen 5mm  
Headed dowel 5mm  
Best.-Nr.4448  
für 1:5 Reifen mit Ø125mm  
for 1:5 tires with Ø125mm

**Hinterachse 1:5  
Rear axle 1:5**

### Gradeinteilung zur Einstellung des Radsturzes Graduation to adjust the camber of wheels



**Hinterachse  
Rear axle  
Formel 1**

Seitenteil hinten rechts  
Rear right side part  
Best.-Nr. 4444/2

Seitenteil hinten links  
Rear left side part  
Best.-Nr. 4444/1  
(ohne Abb./ without picture)

Befestigungsmutter f. Einstelllehre  
Fixing nut f. adjusting calibre  
Best.-Nr./ Item N°. 4447/2

Lager f. Einstelllehre  
Bearing f. adjusting calibre  
Best.-Nr./ Item N°. 4448/2

Scheibe Ø3,2mm  
Disk Ø3,2mm

Zylinderschraube M3x16  
Cylinder screw M3x16

Auflagebolzen 15mm  
Headed dowel 15mm  
Best.-Nr./ Item N°. 4448/1  
für Reifen mit Ø140mm z.B. bei Formel 1, Renn-Trucks und 1:6 Buggys mit Slick-Reifen.  
for tires with Ø140mm, f.e. Formula 1, Race-Trucks and 1:6 Buggies with Slick tires.



Radio control

**Racing cars**

FG Modellsport-Vertriebs-GmbH  
Franz Gröschl  
Spanningerstr. 2  
73650 Winterbach-Germany  
Phone: +49/ 7181/ 9677-0  
Fax: +49/ 7181/ 9677-20  
info@fg-modellsport-gmbh.de  
www.fg-modellsport-gmbh.de