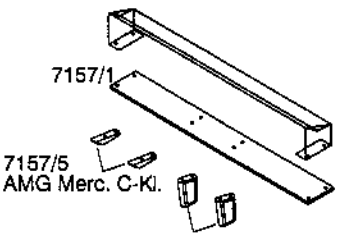
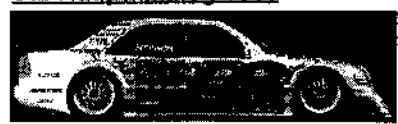


- EcoLine**  
 Renault Megane  
 Mc Laren GTR  
 CAT-Renn-Truck  
 Merc. Renn-Truck 1834/ Atego  
 Audi A4  
 Porsche GT1  
 Porsche 911 GT2  
 AMG Merc. C-Klasse ITC  
 BMW 320  
 AMG Merc. CLK-GTR  
 Chrysler Viper  
 Peugeot  
 Honda  
 mit Zenoah/ Solo-Motor

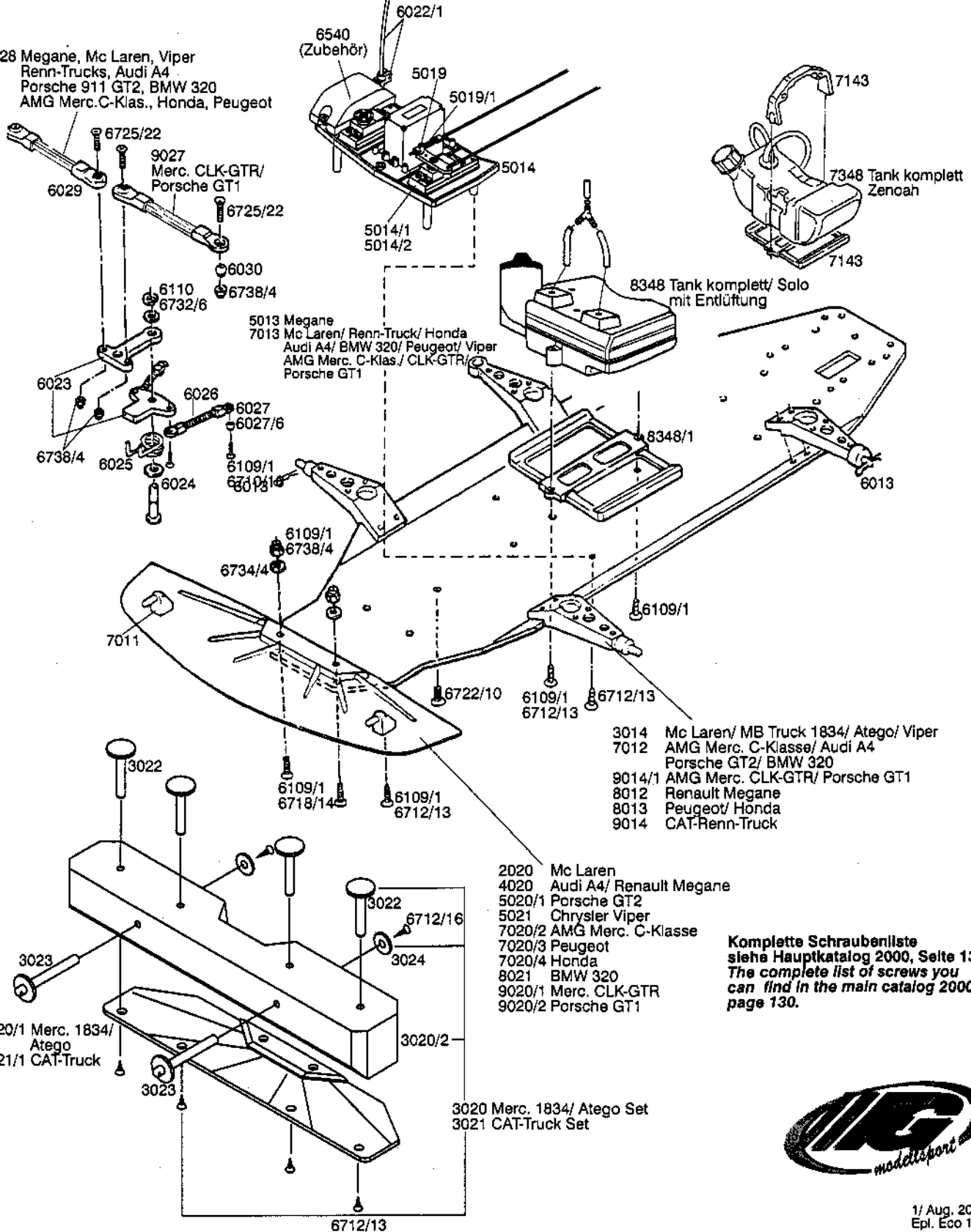


**Karosserieteile**  
 siehe Ersatzteilliste  
 od. Hauptkatalog 2000



- 8047/5 Audi/ BMW 320/ Honda  
 Peugeot/ McLaren  
 1157/5 Renault Megane  
 5068/5 Chrysler Viper  
 9154 Merc. CLK-GTR/ Porsche GT1

- 7028 Megane, Mc Laren, Viper  
 Renn-Trucks, Audi A4  
 Porsche 911 GT2, BMW 320  
 AMG Merc. C-Klas., Honda, Peugeot



- 3014 Mc Laren/ MB Truck 1834/ Atego/ Viper  
 7012 AMG Merc. C-Klasse/ Audi A4  
 Porsche GT2/ BMW 320  
 9014/1 AMG Merc. CLK-GTR/ Porsche GT1  
 8012 Renault Megane  
 8013 Peugeot/ Honda  
 9014 CAT-Renn-Truck

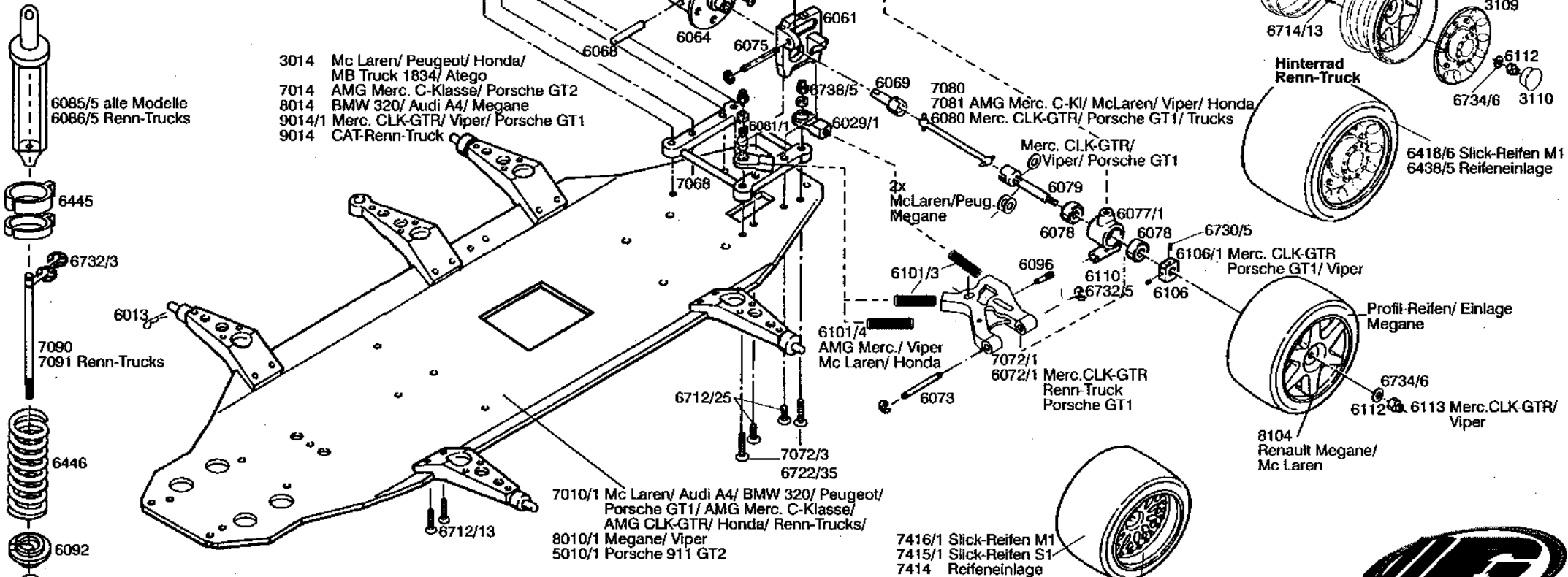
- 2020 Mc Laren  
 4020 Audi A4/ Renault Megane  
 5020/1 Porsche GT2  
 5021 Chrysler Viper  
 7020/2 AMG Merc. C-Klasse  
 7020/3 Peugeot  
 7020/4 Honda  
 8021 BMW 320  
 9020/1 Merc. CLK-GTR  
 9020/2 Porsche GT1

**Komplette Schraubenliste**  
 siehe Hauptkatalog 2000, Seite 130.  
 The complete list of screws you  
 can find in the main catalog 2000,  
 page 130.



# Original FG Ersatz-und Tuningteile Original FG Ersatz-und Tuningteile Original FG

- Renault Megane
- Mc Laren F1 GTR
- CAT-Renn-Truck
- Merc. Renn-Truck 1834/ Atego
- Audi A4
- Porsche GT1
- Porsche 911 GT2
- AMG Merc. C-Klasse ITC
- BMW 320
- AMG Merc. CLK-GTR
- Chrysler Viper
- Peugeot 406
- Honda
- mit Zenoah/ Solo Motor



6085/5 alle Modelle  
6086/5 Renn-Trucks

6445

6732/3

7090  
7091 Renn-Trucks

6446

6092

7087/2

3014 Mc Laren/ Peugeot/ Honda/  
MB Truck 1834/ Atego  
7014 AMG Merc. C-Klasse/ Porsche GT2  
8014 BMW 320/ Audi A4/ Megane  
9014/1 Merc. CLK-GTR/ Viper/ Porsche GT1  
9014 CAT-Renn-Truck

7010/1 Mc Laren/ Audi A4/ BMW 320/ Peugeot/  
Porsche GT1/ AMG Merc. C-Klasse/  
AMG CLK-GTR/ Honda/ Renn-Trucks/  
8010/1 Megane/ Viper  
5010/1 Porsche 911 GT2

7416/1 Slick-Reifen M1  
7415/1 Slick-Reifen S1  
7414 Reifeneinlage

8108/1 Porsche GT2  
8108 Audi A4/ AMG Merc.C-Klasse/  
Merc. CLK-GTR/ Peugeot/ Porsche GT1  
8106 BMW 320/ Viper/ Honda

Komplette Schraubenliste  
siehe Hauptkatalog 2000, Seite 130.  
The complete list of screws you  
can find in the main catalog 2000,  
page 130.

Karosserietelle  
siehe Ersatzteilliste  
od. Hauptkatalog 2000



